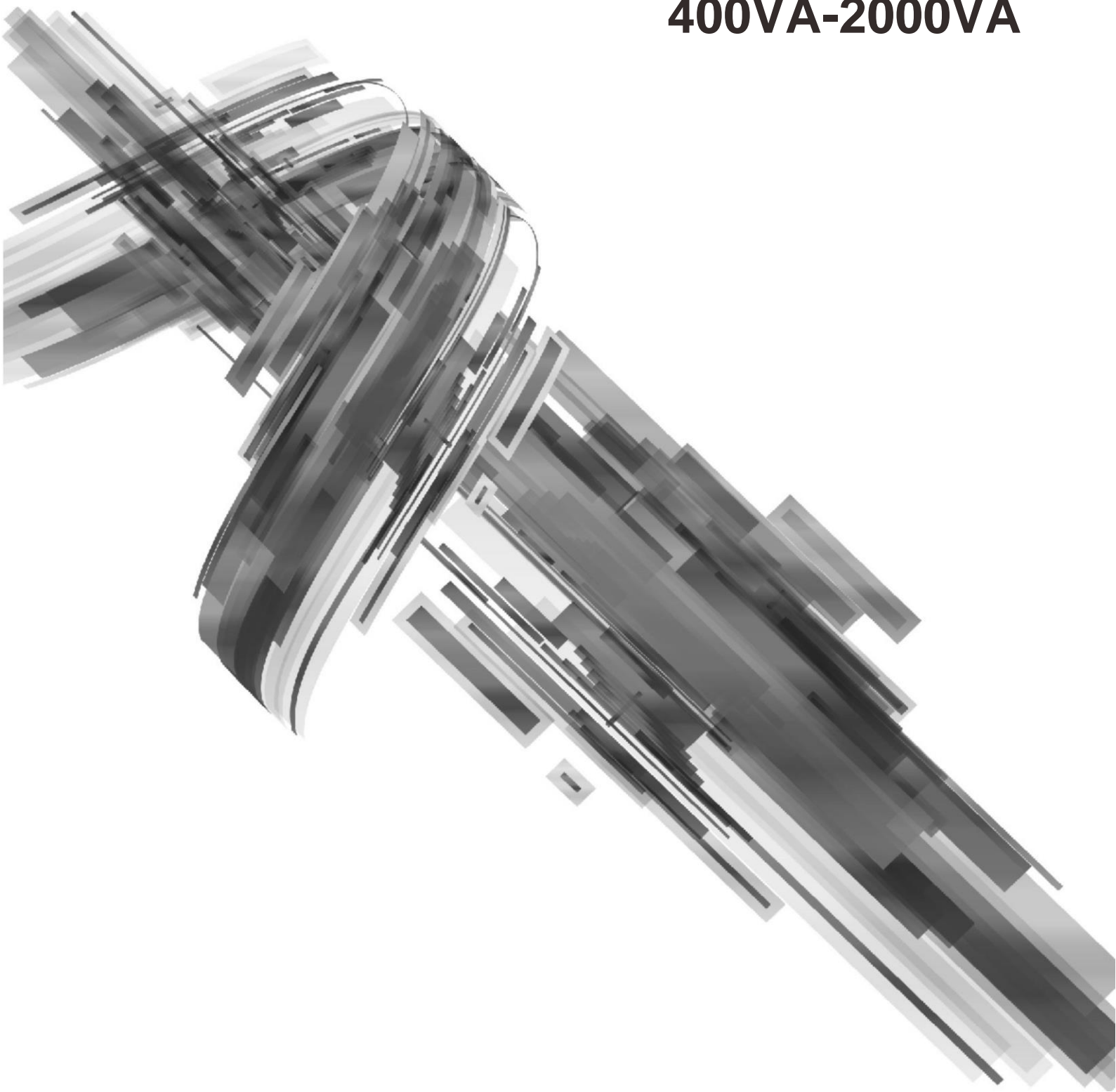


UPS

400VA-2000VA



LIETOTĀJA ROKASGRĀMATA

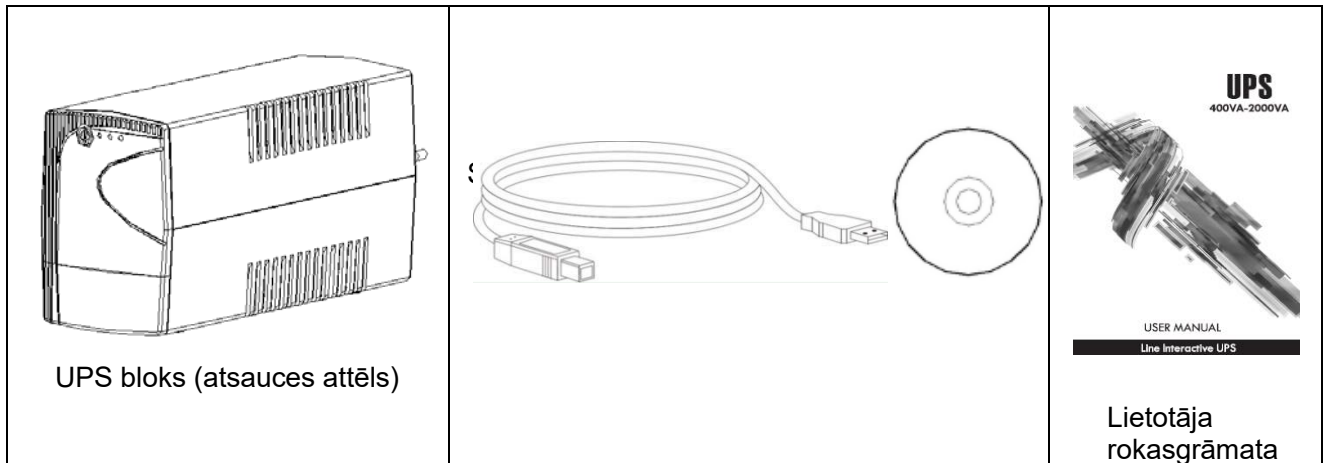
Modeļiem : UPS-OF650, UPS-OF850, UPS-OF1000, UPS-OF1200
UPS-OF1200-RACK, UPS-OF2000-RACK

1 Svarīga drošības informācija



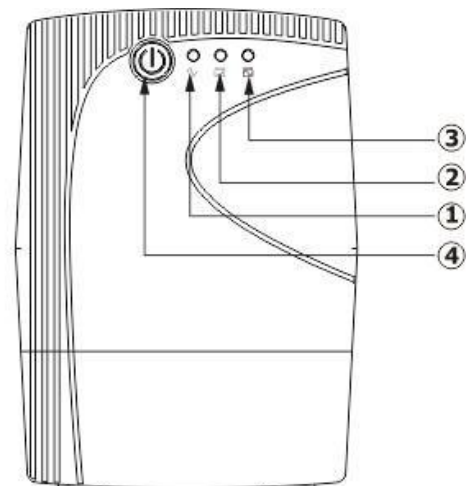
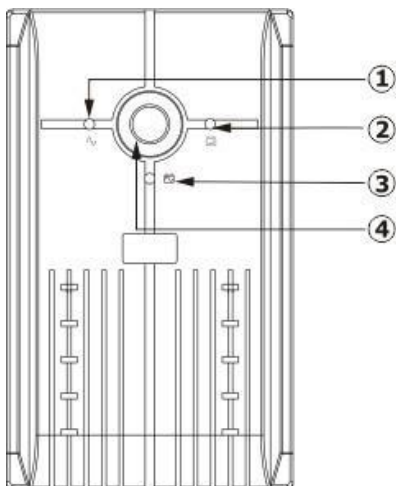
- Šī UPS ir paredzēta lietošanai tikai iekštelpās.
- Neuzstādiet UPS tiešos saules staros, pārmērīgā karstumā, mitrumā vai putekļos vai saskarē ar šķidrumiem.
- Pārļiecinieties, vai UPS ventilācijas atveres nav bloķētas. Atstāj pietiekami daudz vietas pareizai ventilācijai.
- Nepievienojiet UPS iekārtai, kas nav saistīta ar datoru, piemēram, medicīnisko aprīkojumu, dzīvības uzturēšanas aprīkojumu, mikroviļņu krāsnis un putekļu sūcējus.
- Nepievienojiet UPS strāvas vadu tā paša strāvas kontaktligzdai.
- Avārijas gadījumā nospiediet pogu OFF un atvienojiet strāvas vadu no maiņstrāvas ieejas.
- Pievienojiet UPS strāvas kabeli tieši maiņstrāvas kontaktligzdai. Neizmantojiet pārsprieguma aizsargus vai pagarinātājus.
- Ja UPS ir ar metāla šasiju, UPS uzstādīšanas laikā tam jābūt iezemētam, lai samazinātu noplūdes strāvu līdz 3,5 mA.
- Pirms tīrīšanas atvienojiet UPS un neizmantojiet šķidru vai izsmidzināmu mazgāšanas līdzekli.
- Akumulatoru apkope jāveic kvalificētam personālam. Mainot akumulatorus, UPS ir jābūt IZSLĒGTA un tā maiņstrāvas ieejai jābūt atvienotai.
- Nomainiet akumulatorus ar tāda paša skaita un veida baterijām, kas sākotnēji tika ievietotas iekārtā. (Iekšējais akumulators ir noslēgts, svina-skābes, 6 šūnu akumulators un akumulatora spriegums ir 12 V līdzstrāva).
- Nemetiet baterijas ugunī. Baterijas var eksplodēt.
- Neatveriet vai nesabojājiet baterijas. Tie satur elektrolītu, kas ir toksisks un kaitīgs ādai un acīm.
- Lai izvairītos no kaitīgiem savainojumiem enerģijas apdraudējuma dēļ, pirms bateriju nomaiņas ir jāievēro šādi piesardzības pasākumi:
 - Noņemiet pulksteņus, gredzenus vai citus metāla priekšmetus.
 - Izmantojiet instrumentus ar izolētiem rokturiem.
 - Valkājiet gumijas cimdus un zābakus.
 - Nenovietojiet instrumentus vai metāla daļas uz akumulatoru augšdaļas.
 - Pirms akumulatora spaiļu pievienošanas vai atvienošanas atvienojiet uzlādes avotu.

2 Piederumi



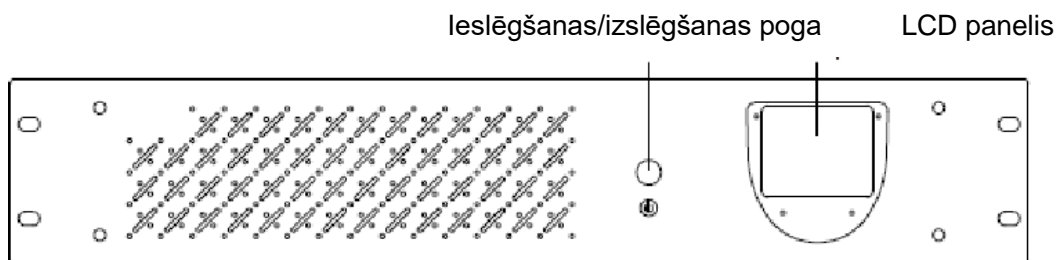
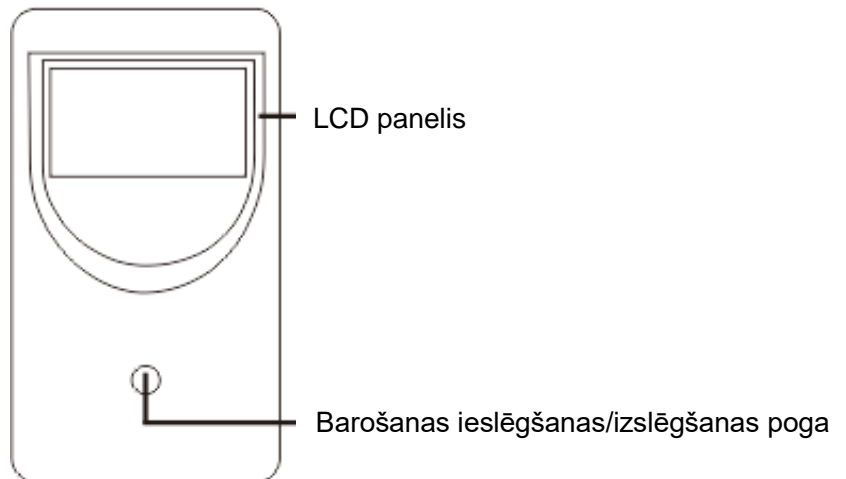
3 Produkta pārskats

LED priekšējā paneļa funkcijas

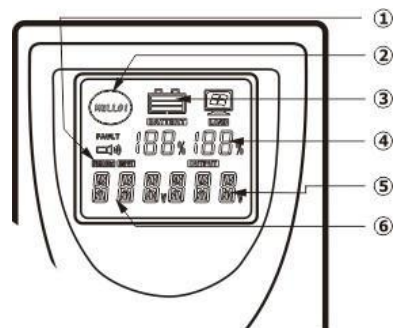


- ① Zaļa indikatora gaisma — norāda maiņstrāvas izvadi. Tas nepārtraukti iedegas, kad ir ieslēgta elektrības padeve.
- ② Dzeltens indikators — norāda akumulatora stāvokli. Tas mirgo, kad tas tiek uzlādēts, un deg nepārtraukti, kad tas ir pilnībā uzlādēts.
- ③ Sarkanā indikatora gaisma — norāda līdzstrāvas izvadi. Tas deg nepārtraukti, kad UPS ir invertora režīmā.
- ④ Ieslēgšanas/izslēgšanas poga

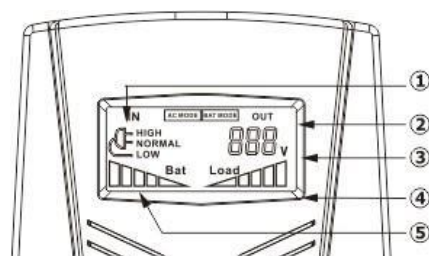
LCD priekšējā paneļa funkcijas



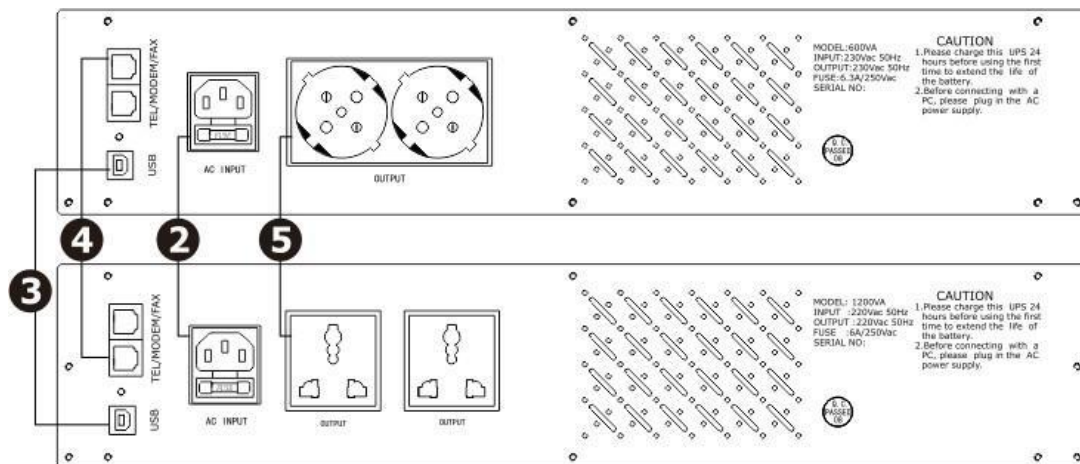
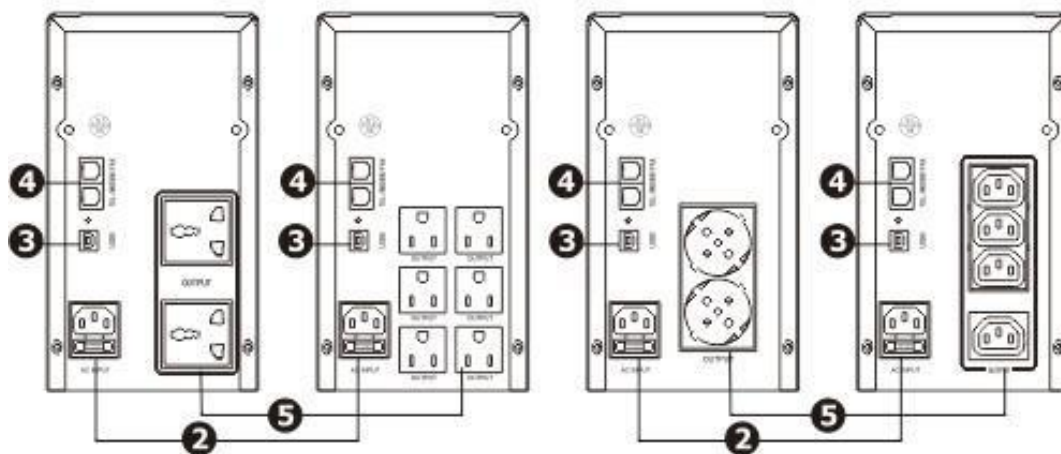
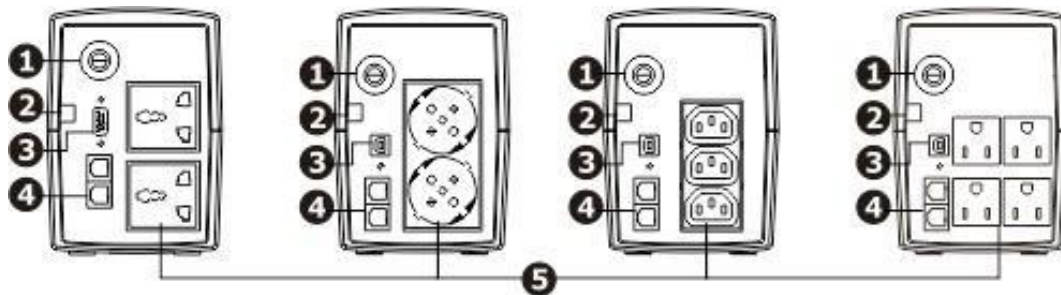
- ① Signalizācija
- ② Sveiki
- ③ Akumulatora ietilpība
- ④ Kravnesība
- ⑤ Izejas spriegums
- ⑥ Ieejas spriegums/frekvence



- ① Maiņstrāvas režīms
- ② Akumulatora režīms
- ③ Izejas spriegums
- ④ Ielādēt
- ⑤ Akumulators



Aizmugurējā paneļa funkcijas



- ❶ Maiņstrāvas drošinātājs
- ❷ Maiņstrāvas ieeja
- ❸ RS232 / USB sakaru ports (pēc izvēles)
- ❹ RJ11 / RJ45 (pēc izvēles)
- ❺ Izvades kontaktligzdas

4 Uzstādīšana un sākotnējā palaišana

Piezīme: Pirms uzstādīšanas pārbaudiet ierīci. Pārliecinieties, ka nekas iepakojuma iekšpusē nav bojāts.

Atrašanās vieta un uzglabāšanas nosacījumi

Uzstādiet UPS aizsargātā vietā, kas ir brīva no pārmērīgiem putekļiem un ar pietiekamu ventilāciju. Lūdzu, novietojiet UPS vismaz 20 cm attālumā no citām ierīcēm, lai izvairītos no traucējumiem. NEIZMANTOJIET UPS vietās, kur temperatūra un mitrums pārsniedz noteiktos ierobežojumus. (Lūdzu, pārbaudiet specifikācijas, lai noskaidrotu ierobežojumus.)



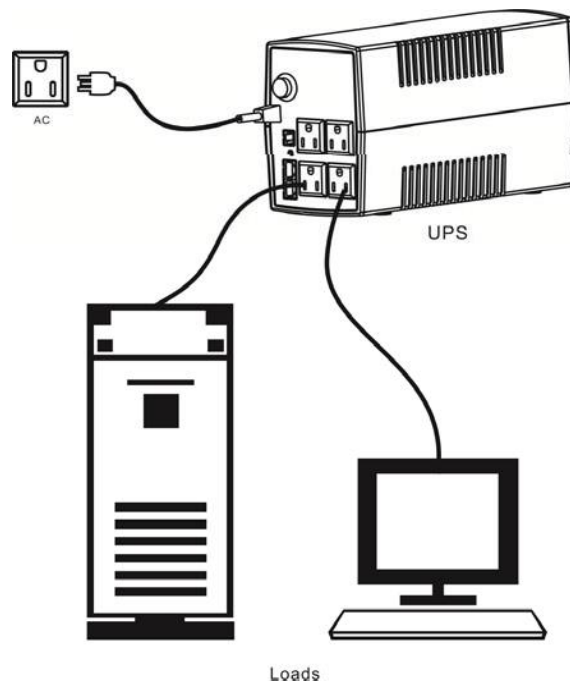
Pievienojietun uzlādei


tīklamPievienojiet maiņstrāvas vadu sienas kontaktligzdai. Pirms pirmās lietošanas ieteicams akumulatoru uzlādēt vismaz 8 stundas. Ierīce uzlādē akumulatoru, kamēr tiek pievienots tīklam.



Savienojums ar slodzi

Pievienojiet aprīkojumu UPS aizmugurējā paneļa kontaktligzdām. Pievienojiet UPS tīklam. Kad UPS saņem ieejas strāvu, akumulatora rezerves ar pārsprieguma aizsardzības izvadiem piegādās strāvu pievienotajām iekārtām. Strāvas padeves pārtraukuma vai citu utilītu problēmu laikā akumulatora rezerves kontaktligzdas ierobežotu laiku saņem strāvu no UPS.



	UZMANĪBU
	NEKAD nepievienojiet UPS ierīcei lāzerprinteri vai skeneri. Tas var izraisīt iekārtas bojājumus.



Pievienojiet TEL/Modemu/Faksu aizsardzībai pret pārspriegumu (Tikai modelim ar RJ11/RJ45) Pievienojiet vienu modeli/tālruņa līniju pret pārsprieguma aizsargātajai "IN" izejai UPS aizmugurējā panelī. Savienojiet "OUT" kontaktligzdu ar datoru, izmantojot citu tālruņa līniju.

Pievienojiet sakaru kabeļi (tikai modelim ar USB / RS232 portu)

Ļaujiet UPS bez uzraudzības izslēgt/palaist un uzraudzīt statusu, vienu sakaru kabeļa galu pievienojiet UPS/RS232 portam un otru galu datora sakaru portam. . Ja ir instalēta uzraudzības programmatūra, varat ieplānot UPS izslēgšanu/palaišanu un pārraudzīt UPS statusu, izmantojot datoru.

UPS ieslēgšana/izslēgšana

- Nospiediet barošanas ieslēgšanas/izslēgšanas pogu, lai ieslēgtu LED UPS ierīci. Vēlreiz nospiediet ieslēgšanas/izslēgšanas pogu, lai izslēgtu LED UPS ierīci.
- Nospiediet ieslēgšanas/izslēgšanas pogu 3 sekundes, lai ieslēgtu LCD UPS ierīci. Vēlreiz nospiediet ieslēgšanas/izslēgšanas pogu uz 3 sekundēm, lai izslēgtu LCD UPS ierīci.

Aukstās palaišanas funkcija

Ja UPS ir izslēgts un nav pieejama elektroapgāde, joprojām ir iespējams aukstā iedarbināt UPS, lai nodrošinātu slodzes.

Trauksmes funkcija

- Ja pazūd elektroenerģijas padeve, UPS darbojas ar akumulatoru, tas izdod skaņas trauksmi reizi 6 sekundēs un signalizācija apstājas pēc aptuveni 40 sekundēm
- Kad akumulators drīz beigsies, UPS izsauks skaņas signālu reizi 2 sekundes.
- Kad akumulators izlādējas, UPS ilgu laiku raidīs skaņas signālu un automātiski izslēgsies.

Aizsardzība

- Akumulatora pārmērīgas izlādes aizsardzība: kad akumulators izlādējas un UPS ir invertora režīmā, UPS veiks akumulatora darbības stāvokļa pašpārbaudi. Kad akumulatora spriegums nokrītas līdz ierobežotajam zemākajam spriegumam, UPS automātiski izslēgsies, lai aizsargātu akumulatoru. Kad tiek atjaunota elektroapgāde, UPS tiks automātiski restartēts.
- Aizsardzība pret akumulatora pārlādēšanu: UPS uzlādē iekšējo akumulatoru, kad tas ir maiņstrāvas režīmā. Tā akumulatora pārbaudes sistēma automātiski noteiks akumulatora uzlādes statusu. Kad akumulators ir pilnībā uzlādēts, uzlādes sistēma automātiski aizveras, lai nodrošinātu akumulatora kalpošanas laiku un enerģijas taupīšanu.
- Aizsardzība pret īssavienojumu: ja UPS ir akumulatora režīmā ar elektriskās strāvas triecienu vai īssavienojumu, un UPS automātiski izslēgsies. (Kad UPS ir maiņstrāvas režīmā, UPS vispirms aizsargās ieejas drošinātājs un pēc tam pāriet uz akumulatora režīmu.)

Bloķēšanas fāze

Maiņstrāvas režīmā UPS automātiski izseko maiņstrāvas fāzi un nodrošina, ka invertora izejas viļņu forma ir sinhrona ar maiņstrāvas sprieguma viļņu formu, kas var samazināt maksimālo impulsu un pārsprieguma spriegumu un samazināt ierīces traucējumus un bojājumus.

Ievades frekvence

Kad tas ir pievienots tīklam, frekvence tiek automātiski iestatīta uz 50Hz vai 60Hz atbilstoši komunālajai jaudai.

5 Programmatūras lejupielāde un instalēšana (tikai modelim ar sakaru portu)

Lai instalētu programmatūru un pārraudzītu UPS, lūdzu, veiciet tālāk norādītās darbības:

- Ievietojiet datorā CD disku, atlasiet instalēšanas ikonu un izpildiet ekrānā redzamos norādījumus, lai instalētu programmatūru.
- Savienojiet UPS un datoru, izmantojot sakaru kabeli.
- Atveriet programmatūru, atlasiet pareizo portu, lai uzraudzītu UPS.

6 Apkope

Profilaktiskā apkope

Periodiski veicot šādas darbības, UPS tieklabā darba kārtībā un palīdz novērst kļūmes:

- Pārliedzieties, vai UPS ventilācijas atveres nav bloķētas.
- Pārliedzieties, vai UPS virsma nav klāta ar putekļiem.
- Pārliedzieties, vai ieejas, izejas un akumulatora kabeļi ir droši pievienoti.
- Pārliedzieties, vai UPS nav skārusi mitrums.
- Ļaujiet UPS darboties ar akumulatoru vairākas minūtes un pārbaudiet, vai tas darbojas normāli.

Akumulatoru apkope

UPS akumulatori ir noslēgti svina skābes (SLA) akumulatori. Akumulators parasti darbojas no diviem līdz pieciem gadiem. Vides faktori ietekmē akumulatora darbības laiku. Paaugstināta apkārtējā temperatūra, sliktas kvalitātes elektroapgāde un bieža īslaicīga izlāde saīsinās akumulatora darbības laiku. Pēc ilgstošiem pārtraukumiem akumulatori ir jāuzlādē ik pēc trim mēnešiem. Ja akumulatoram tuvojas tā kalpošanas laiks, apsveriet iespēju nomainīt akumulatoru.

7 Problēmu novēršana

Izmantojiet zemāk esošo tabulu, lai atrisinātu nelielas problēmas.

Problēma	Iespējamais iemesls	Risinājums
Elektroenerģija ir pieejama, un kontaktdakša ir pilnībā ievietota strāvas kontaktligzdā, bet UPS darbojas ar akumulatora enerģiju.	Drošinātājs ir nostrādājis.	Drošinātājs atrodas UPS aizmugurējā panelī. Atvienojiet UPS no elektrotīkla. Nomainiet drošinātāju pret jaunu.
Strāvas padeves pārtraukuma laikā nav izejas.	Akumulatora spriegums ir pārāk zems	Ieslēdziet UPS, kad ir pieejama elektroenerģijas padeve, un uzlādējiet akumulatoru vismaz 10 stundas.
UPS nenodrošina paredzamo rezerves kopēšanas laiku.	UPS ir pārslogots.	Atvienojiet nebūtisku aprīkojumu.
	Akumulatora spriegums ir pārāk zems.	Uzlādējiet akumulatoru vismaz 10 stundas.
	Akumulators ir sasniedzis sava kalpošanas laika beigas.	Nomainiet akumulatoru.

8 Specifikācijas

MODEL	400 VA 450 VA	600 VA 650 VA	800 VA 850 VA	1.000 VA	1.200 VA	1.500 VA 1.600 VA	2.000 VA 2.200 VA	
Jauda	240 W	360 W	480 W	600 W	720 W	900 W	1200 W	
Ieejas								
Spriegums	100 V / 110 V / 120 V: 80 ~ 150 Vac vai 220 V / 230 V / 240 V: 162 ~ 295 Vac (220 V: 145 ~ 295 Vac pēc izvēles)							
Frekvence	50 / 60 Hz ± 10% (automātiskā uztvere)							
IZZEJAS								
Spriegums	100 V / 110 V 120 Vac ± 10% vai 220 V / 230 V / 240 Vac ± 10%							
Frekvence	50 / 60 Hz ± 1% (automātiskā uztvere)							
Vilņu forma	Tīkla režīms: tīrs sinusoidāls vilnis; Akumulatora režīms: simulēts sinusoidāls							
Pārsūtīšanas laiks	2 ~ 7 ms (parasti), 10 ms (maks.)							
AKUMULATORI								
Līdzstrāvas spriegums	12 V			24 V				
Konfigurācija	12 V / 4,5 Ah x 1	12 V / 7 Ah x 1	12 V / 8 Ah x 1	12 V / 7 Ah x 2	12 V / 8 Ah x 2	12 V / 9 Ah x 2		
Uzlādes laiks	6 ~ 8 h							
KOMUNIKĀCIJAS								
USB / RS232 / SNMP (pēc izvēles)	Atbalsts Windows® 98 / 2000 / 2003 / XP / Vista / 2008 / Windows® 7/8/10							
Aizsardzība								
Aizsardzība	Īsslēgumu - battery pārlādēšanu - overdischarge - pārslodzes - surge							
Mitrums	20 ~ 90% RH @ 0 ~ 40°C (bez kondensācijas)							
troksnis	≤ 45 dB (1m)							
Plastmasas as korpusu	Net / Gross svars (kg)	3,7 / 4,0	4,3 / 4,6	5,2 / 5,5	8,6 / 9,0	10,1 / 10,5	—	
	Izmēri (P x G x A) (mm)	100 x 290 x 140			140 x 345 x 170			—
	Iepakojuma izmēri) (mm)	139 x 335 x 210			198 x 406 x 245			—
	daudzumi / 20ft	2300 gab			1000 gab			—
Rack mount	Neto / Bruto svars (kg)	—	7.0 / 7.5	8.2 / 8.7	11.6 / 12.1	13.3 / 13.8	14.9 / 15.4	
	izmēri (W x D x H) (mm)	—	308 x 438 x 88		308 x 438 x 132			
	Iepakojuma izmēri (P x G x A) (mm)	—	395 x 525 x 185		395 x 525 x 225			