

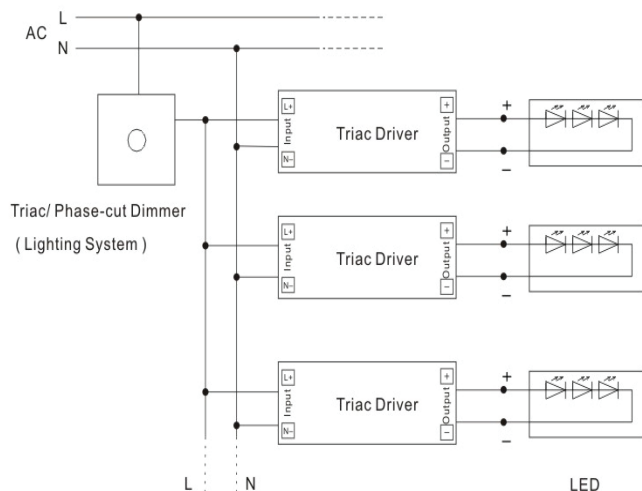
OPTONICA

USER MANUAL/ ИНСТРУКЦИИ ЗА УПОТРЕБА/ BESCHREIBUNG

Dimmable Driver/ Димируем Драйвър/ Dimmbares Netzteil

SKU: 6028

WIRING DIAGRAM/ СХЕМА ЗА ВРЪЗВАНЕ/ ANSCHLUSSDIAGRAMM



SPECIFICATIONS/ СПЕЦИФИКАЦИИ/ TECHNISCHE DATEN

Input Voltage - Output/ Волтаж/ Eingangs-/Ausgangsspannung	AC180-265V/ 48Vdc
IP	20
Temperature/ Темп./ Arbeitstemperatur	-20 °C/ +40°C
Size of product/ Размер/ Produktgröße	140x45x30 mm
Weight/ Тегло/ Gewicht	142 gr.

SAFETY AND WARNINGS/ БЕЗОПАСНОСТ И ПРЕДУПРЕЖДЕНИЕ/ SICHERHEITS- UND WARNHINWEISE

EN

- Turn off the power before installation.
- Install in accordance with the National Electric Code, and all local regulations.
- This product is intended to be installed and serviced by a qualified licensed electrician.
- Do not install if product has any visible damage.
- Do not modify or disassemble this product beyond instructions or the warranty will be void.

BG

- Изключете захранването преди инсталация.
- Инсталирайте в съответствие с Националния електрически кодекс и всички местни разпоредби.
- Този продукт трябва да бъде инсталиран и обслужван от квалифициран техник.
- Не инсталирайте, ако продуктът има видими повреди.
- Не променяйте и не разглобявайте този продукт извън инструкциите, в противен случай гаранцията ще бъде невалидна.

DE

- Schalten Sie die Stromversorgung vor der Installation ab.
- Das Netzteil muss in Übereinstimmung mit den staatlichen und örtlichen Vorschriften installiert werden.
- Die Installation des Netzteils darf nur von einem qualifizierten, lizenzierten Elektriker vorgenommen werden.
- Installieren Sie das Produkt nicht, wenn es sichtbare Schäden aufweist.
- Modifizieren oder demontieren Sie das Produkt nicht anders als vorgegeben, andernfalls erlischt jeglicher Garantieanspruch.